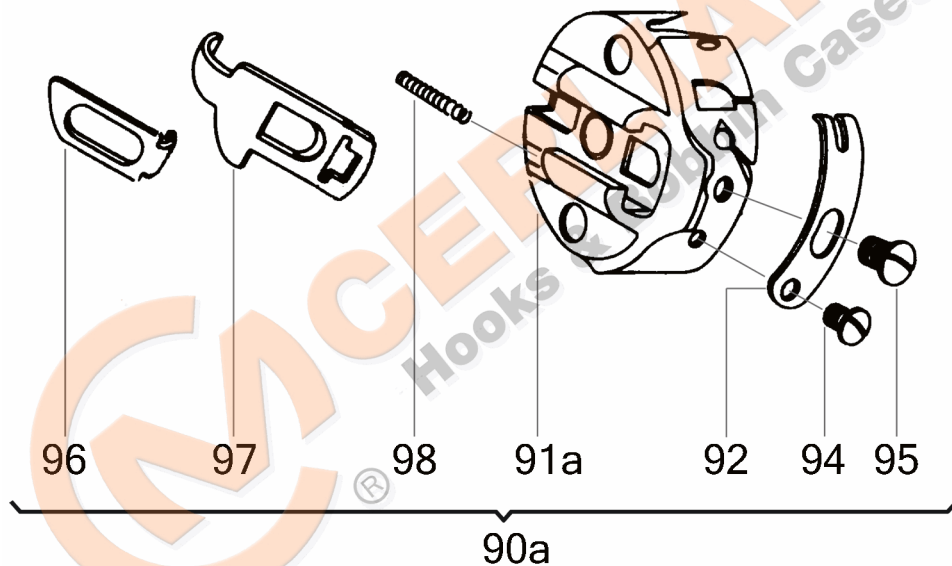


VEDERE DESFĂȘURATĂ KP 130.14.015



No	CERLIANI ARTICOL	DESCRIERE
90a	130.14.015	BOBBIN CASE
92	130.14.012	TENSION SPRING
94	130.08.206	TENSION SPRING FAST. SCREW
95	130.08.207	TENSION SPRING ADJ. SCREW
96	130.14.003	LATCH LEVER
97	130.14.002	LATCH SLIDE
98	130.06.006	SPIRAL SPRING OF LATCH
100	130.14.009	BOBBIN BRAKE SPRING

ATENȚIE!!! Reprezentarea grafică arată doar tipologia componentelor articolului și poate să nu corespundă 100% realității.