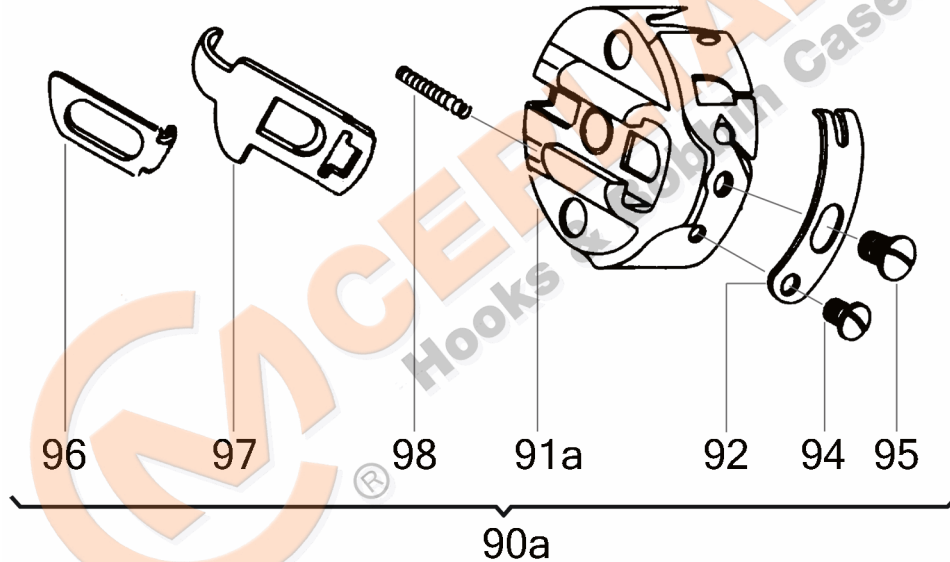


VEDERE DESFĂȘURATĂ KP 130.14.007



No	CERLIANI ARTICOL	DESCRIERE
90a	130.14.007	BOBBIN CASE
92	130.14.034	TENSION SPRING
94	130.06.104	TENSION SPRING FAST. SCREW
95	115.00.006	TENSION SPRING ADJ. SCREW
96	130.24.007	LATCH LEVER
97	130.14.029	LATCH SLIDE
98	130.06.006	SPIRAL SPRING OF LATCH
100	130.14.009	BOBBIN BRAKE SPRING

ATENȚIE!!! *Reprezentarea grafică arată doar tipologia componentelor articolului și poate să nu corespundă 100% realității.*