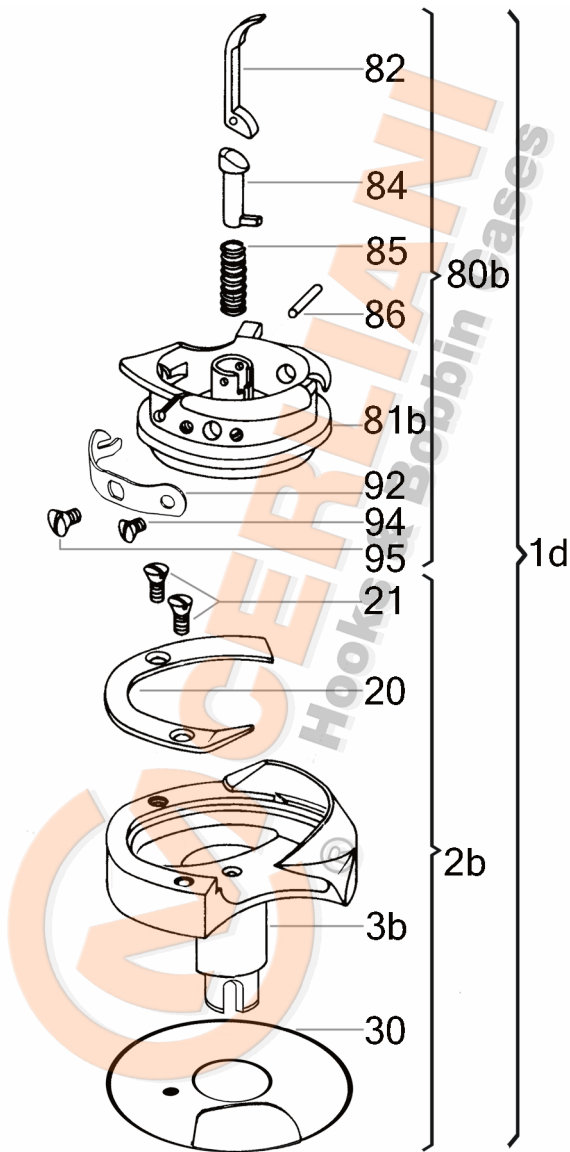


VEDERE DESFĂȘURATĂ KL 130.13.100



No	CERLIANI ARTICOL	DESCRIERE
1d	130.13.100	HOOK COMPLETE
2b	130.13.101	HOOK WITHOUT BASKET
20	130.13.103	HOOK GIB
21	130.11.004	HOOK GIB FASTENING SCREW
30	130.13.106	NEEDLE GUARD
60a	130.08.024	LUBRICATION FELT (UNDER GIB)
80b	130.13.107	COMPLETE BASKET
82	130.11.012	LEVER
84	130.11.011	BOBBIN EJECTOR
85	130.11.014	SPIRAL SPRING OF LEVER
86	130.08.012	LEVER'S PIN
92	130.11.027	TENSION SPRING
94	130.06.010	TENSION SPRING FAST. SCREW
95	130.08.206	TENSION SPRING ADJ. SCREW

ATENȚIE!!! Reprezentarea grafică arată doar tipologia componentelor articolului și poate să nu corespundă 100% realității.