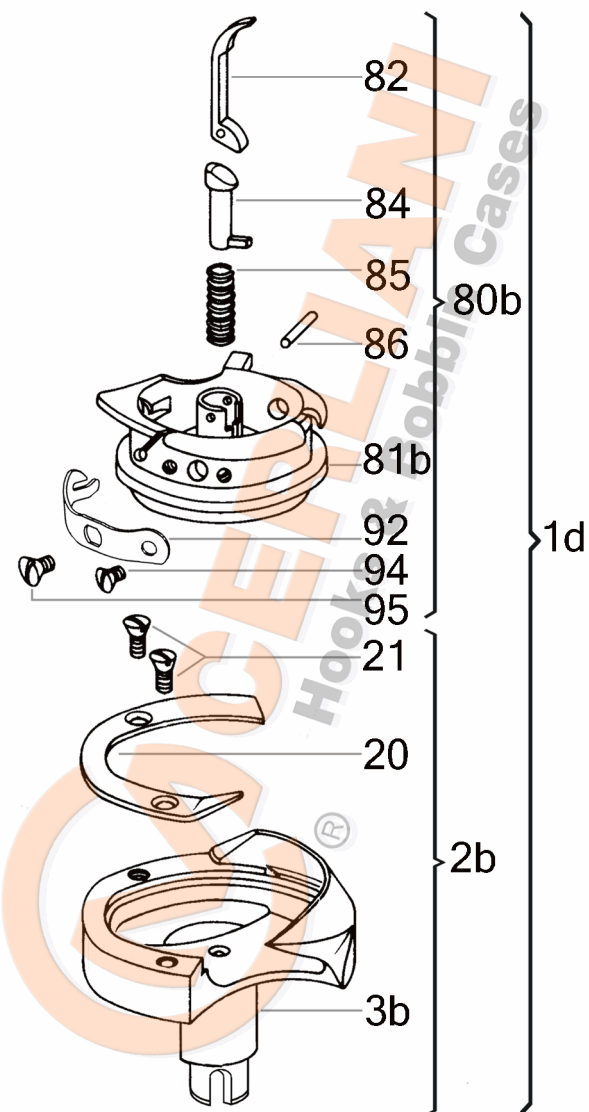


VEDERE DESFĂȘURATĂ KL 130.11.170



No	CERLIANI ARTICOL	DESCRIERE
1d	130.11.170	HOOK COMPLETE
2b	130.11.171	HOOK WITHOUT BASKET
20	130.11.173	HOOK GIB
21	130.11.174	HOOK GIB FASTENING SCREW
60b	130.11.204	LUBRICATION FELT IN OIL CHANN.
80b	130.11.176	COMPLETE BASKET
81b	130.11.177	BASKET BODY
82	130.11.012	LEVER
84	130.11.011	BOBBIN EJECTOR
85	130.11.014	SPIRAL SPRING OF LEVER
86	130.08.012	LEVER'S PIN
92	130.11.175	TENSION SPRING
94	130.11.178	TENSION SPRING FAST. SCREW
95	130.11.179	TENSION SPRING ADJ. SCREW

ATENȚIE!!! Reprezentarea grafică arată doar tipologia componentelor articolului și poate să nu corespundă 100% realității.