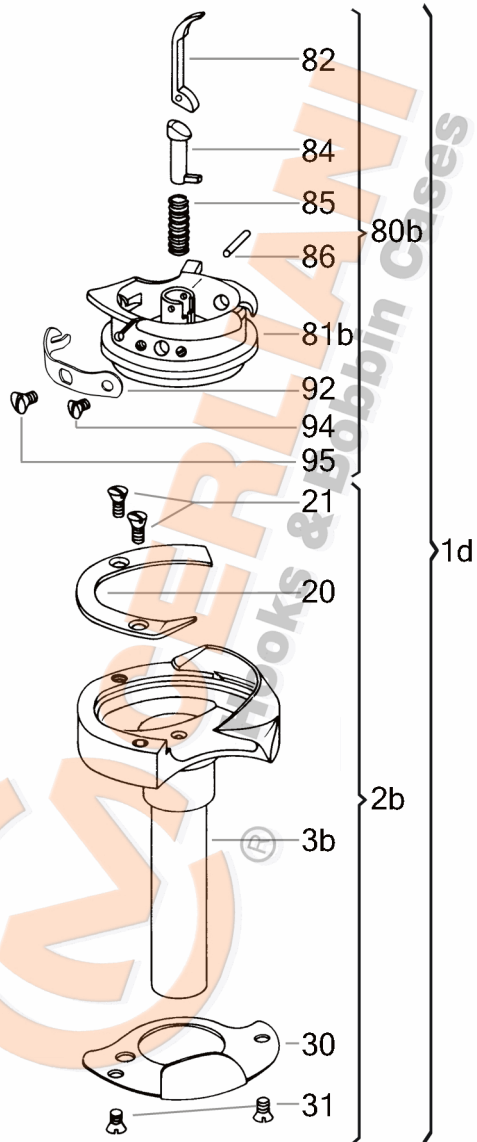


VEDERE DESFĂȘURATĂ KL 130.11.078



| No | CERLIANI ARTICOL | DESCRIERE |
|-----|------------------|--------------------------------|
| 1d | 130.11.078 | HOOK COMPLETE |
| 2b | 130.11.079 | HOOK WITHOUT BASKET |
| 20 | 130.11.082 | HOOK GIB |
| 21 | 130.11.004 | HOOK GIB FASTENING SCREW |
| 30 | 130.11.081 | NEEDLE GUARD |
| 31 | 130.11.049 | NEEDLE GUARD FASTENING SCREW |
| 60b | 130.05.101 | LUBRICATION FELT IN OIL CHANN. |
| 60b | 130.11.094 | LUBRICATION FELT IN OIL CHANN. |
| 70 | 130.05.104 | LUBRIFICATION PLUG PIN |
| 80b | 130.11.025 | COMPLETE BASKET |
| 81b | 130.11.026 | BASKET BODY |
| 82 | 130.11.012 | LEVER |
| 84 | 130.11.011 | BOBBIN EJECTOR |
| 85 | 130.11.014 | SPIRAL SPRING OF LEVER |
| 86 | 130.08.012 | LEVER'S PIN |
| 92 | 130.11.027 | TENSION SPRING |
| 94 | 130.11.020 | TENSION SPRING FAST. SCREW |
| 95 | 130.11.037 | TENSION SPRING ADJ. SCREW |
| 152 | 130.11.235 | SCREW |

ATENȚIE!!! Reprezentarea grafică arată doar tipologia componentelor articolului și poate să nu corespundă 100% realității.