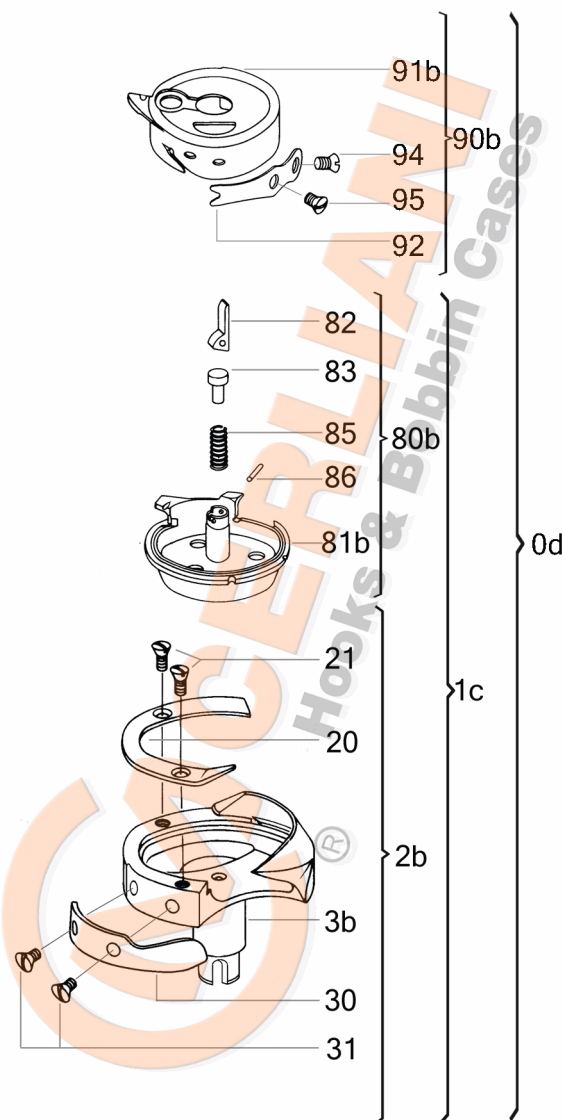


**VEDERE DESFĂȘURATĂ KK 130.13.122**



No	CERLIANI ARTICOL	DESCRIERE
0d	130.13.122	HOOK WITH CAP
1c	130.13.123	HOOK WITHOUT CAP
2b	130.13.124	HOOK WITHOUT BASKET
20	130.13.125	HOOK GIB
21	130.11.004	HOOK GIB FASTENING SCREW
30	130.13.106	NEEDLE GUARD
60a	130.08.024	LUBRICATION FELT (UNDER GIB)
80b	130.13.126	COMPLETE BASKET
82	130.16.024	LEVER
83	130.08.011	PISTON
85	130.08.013	SPIRAL SPRING OF LEVER
86	130.08.012	LEVER'S PIN
90b	130.13.129	CAP
92	130.13.131	TENSION SPRING
94	130.13.132	TENSION SPRING FAST. SCREW
95	130.13.133	TENSION SPRING ADJ. SCREW
100	130.13.114	BOBBIN BRAKE SPRING

**ATENȚIE!!!** Reprezentarea grafică arată doar tipologia componentelor articolului și poate să nu corespundă 100% realității.