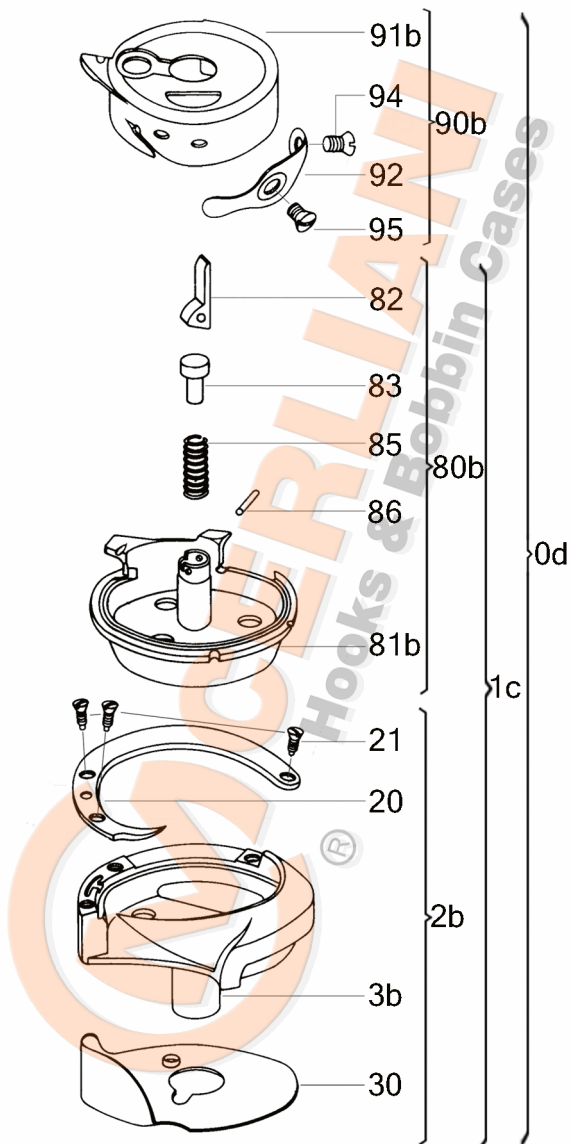


**VEDERE DESFĂȘURATĂ KK 130.08.965**



| No  | CERLIANI ARTICOL | DESCRIERE                    |
|-----|------------------|------------------------------|
| 0d  | 130.08.965       | HOOK WITH CAP                |
| 1c  | 130.08.966       | HOOK WITHOUT CAP             |
| 2b  | 130.08.967       | HOOK WITHOUT BASKET          |
| 20  | 130.08.969       | HOOK GIB                     |
| 21  | 130.08.005       | HOOK GIB FASTENING SCREW     |
| 30  | 130.08.006       | NEEDLE GUARD                 |
| 60a | 130.08.024       | LUBRICATION FELT (UNDER GIB) |
| 80b | 130.08.008       | COMPLETE BASKET              |
| 82  | 130.08.010       | LEVER                        |
| 83  | 130.08.011       | PISTON                       |
| 85  | 130.08.013       | SPIRAL SPRING OF LEVER       |
| 86  | 130.08.012       | LEVER'S PIN                  |
| 90b | 130.08.014       | CAP                          |
| 92  | 130.08.016       | TENSION SPRING               |
| 94  | 130.06.104       | TENSION SPRING FAST. SCREW   |
| 95  | 130.08.018       | TENSION SPRING ADJ. SCREW    |

**ATENȚIE!!!** Reprezentarea grafică arată doar tipologia componentelor articolului și poate să nu corespundă 100% realității.