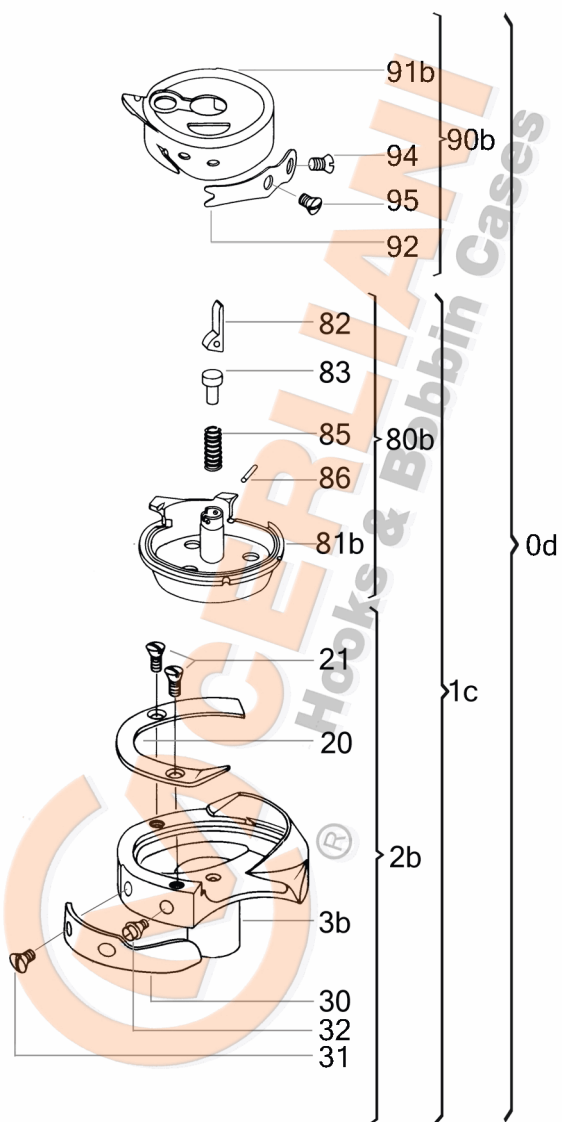


VEDERE DESFĂȘURATĂ KK 130.08.946



No	CERLIANI ARTICOL	DESCRIERE
0d	130.08.946	HOOK WITH CAP
1c	130.08.947	HOOK WITHOUT CAP
2b	130.08.948	HOOK WITHOUT BASKET
20	130.08.949	HOOK GIB
21	130.08.005	HOOK GIB FASTENING SCREW
30	130.08.941	NEEDLE GUARD
31	130.08.637	NEEDLE GUARD FASTENING SCREW
32	130.13.208	NEEDLE GUARD ADJUSTING SCREW
60a	130.08.024	LUBRICATION FELT (UNDER GIB)
60b	130.04.028	LUBRICATION FELT IN OIL CHANN.
80b	130.08.938	COMPLETE BASKET
82	130.08.010	LEVER
83	130.08.011	PISTON
85	130.08.013	SPIRAL SPRING OF LEVER
86	130.08.012	LEVER'S PIN
90b	130.08.944	CAP
92	130.08.016	TENSION SPRING
94	130.06.104	TENSION SPRING FAST. SCREW
95	130.08.018	TENSION SPRING ADJ. SCREW
100	130.06.365	BOBBIN BRAKE SPRING

ATENȚIE!!! Reprezentarea grafică arată doar tipologia componentelor articolului și poate să nu corespundă 100% realității.