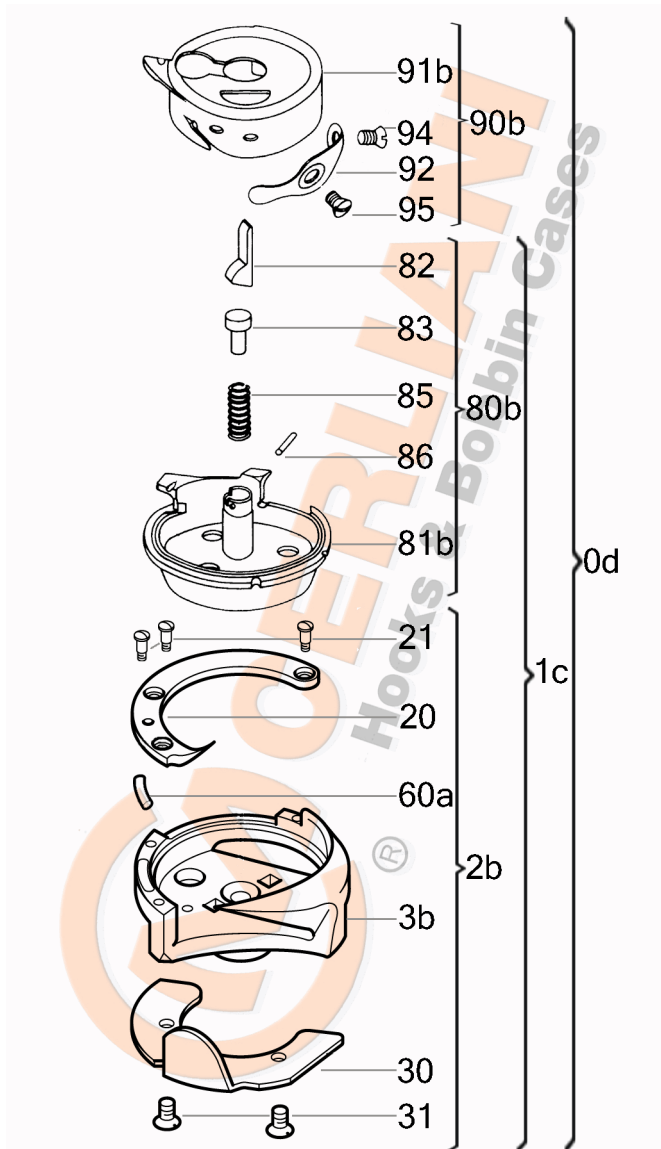


VEDERE DESFĂȘURATĂ KK 130.08.900



| No | CERLIANI ARTICOL | DESCRIERE |
|-----|------------------|------------------------------|
| 0d | 130.08.900 | HOOK WITH CAP |
| 1c | 130.08.901 | HOOK WITHOUT CAP |
| 2b | 130.08.902 | HOOK WITHOUT BASKET |
| 20 | 130.08.004 | HOOK GIB |
| 21 | 130.08.005 | HOOK GIB FASTENING SCREW |
| 26 | 130.08.355 | THREAD GUARD FASTENING SCREW |
| 30 | 130.08.323 | NEEDLE GUARD |
| 60a | 130.08.024 | LUBRICATION FELT (UNDER GIB) |
| 80b | 130.08.008 | COMPLETE BASKET |
| 82 | 130.08.010 | LEVER |
| 83 | 130.08.011 | PISTON |
| 85 | 130.08.013 | SPIRAL SPRING OF LEVER |
| 86 | 130.08.012 | LEVER'S PIN |
| 90b | 130.08.014 | CAP |
| 92 | 130.08.016 | TENSION SPRING |
| 94 | 130.06.104 | TENSION SPRING FAST. SCREW |
| 95 | 130.08.018 | TENSION SPRING ADJ. SCREW |

ATENȚIE!!! Reprezentarea grafică arată doar tipologia componentelor articolului și poate să nu corespundă 100% realității.