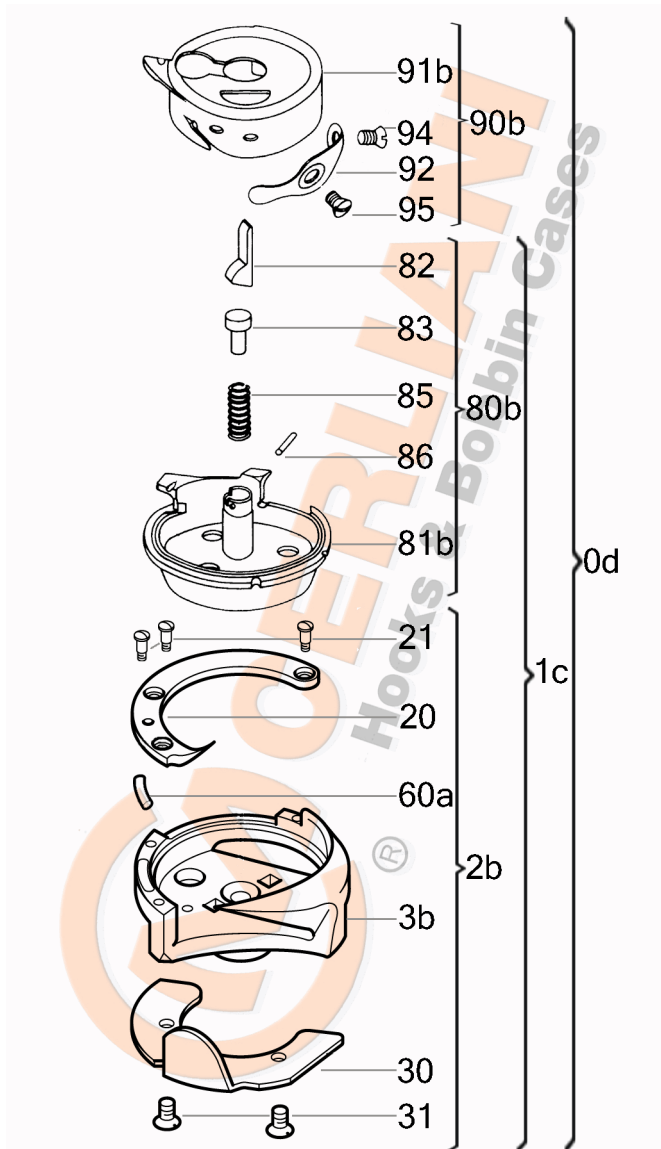


VEDERE DESFĂȘURATĂ KK 130.08.580



No	CERLIANI ARTICOL	DESCRIERE
0d	130.08.580	HOOK WITH CAP
1c	130.08.581	HOOK WITHOUT CAP
2b	130.08.584	HOOK WITHOUT BASKET
20	130.08.597	HOOK GIB
21	130.08.005	HOOK GIB FASTENING SCREW
30	130.08.323	NEEDLE GUARD
31	130.08.355	NEEDLE GUARD FASTENING SCREW
60a	130.08.024	LUBRICATION FELT (UNDER GIB)
80b	130.08.598	COMPLETE BASKET
82	130.08.010	LEVER
83	130.08.011	PISTON
85	130.08.013	SPIRAL SPRING OF LEVER
86	130.08.012	LEVER'S PIN
90b	130.08.971	CAP
92	130.08.016	TENSION SPRING
94	130.06.104	TENSION SPRING FAST. SCREW
95	130.08.018	TENSION SPRING ADJ. SCREW
100	130.08.469	BOBBIN BRAKE SPRING

ATENȚIE!!! Reprezentarea grafică arată doar tipologia componentelor articolului și poate să nu corespundă 100% realității.