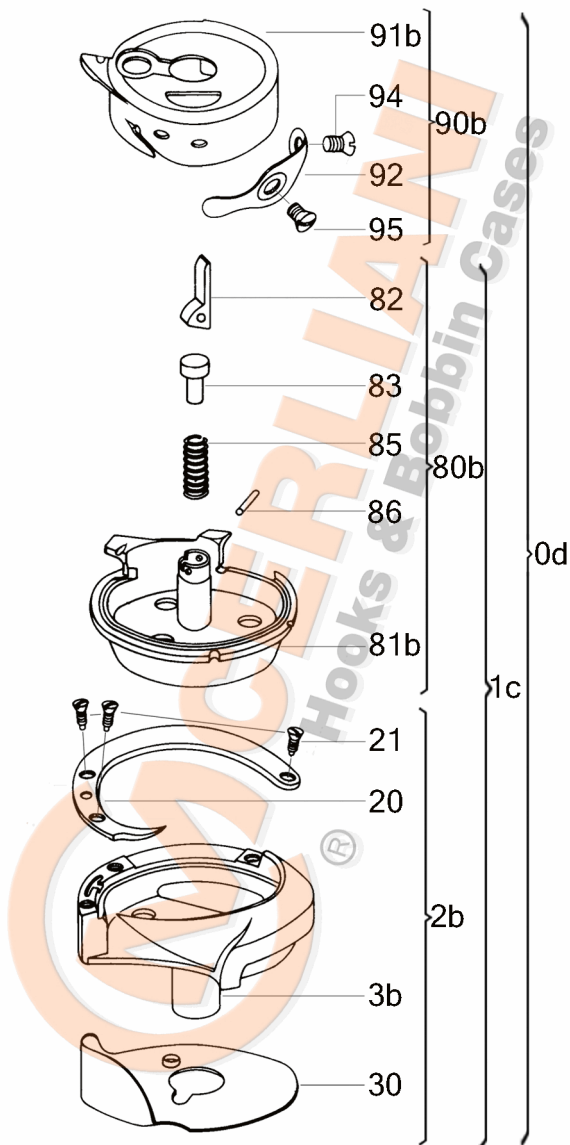


**VEDERE DESFĂȘURATĂ KK 130.08.530**



No	CERLIANI ARTICOL	DESCRIERE
0d	130.08.530	HOOK WITH CAP
1c	130.08.531	HOOK WITHOUT CAP
2b	130.08.002	HOOK WITHOUT BASKET
20	130.08.004	HOOK GIB
21	130.08.005	HOOK GIB FASTENING SCREW
30	130.08.006	NEEDLE GUARD
60a	130.08.024	LUBRICATION FELT (UNDER GIB)
80b	130.08.458	COMPLETE BASKET
82	130.08.010	LEVER
83	130.08.011	PISTON
86	130.08.012	LEVER'S PIN
90b	130.08.460	CAP
92	130.08.016	TENSION SPRING
94	130.06.104	TENSION SPRING FAST. SCREW
95	130.08.018	TENSION SPRING ADJ. SCREW
98	130.08.013	SPIRAL SPRING OF LATCH
100	130.08.469	BOBBIN BRAKE SPRING

**ATENȚIE!!!** Reprezentarea grafică arată doar tipologia componentelor articolului și poate să nu corespundă 100% realității.