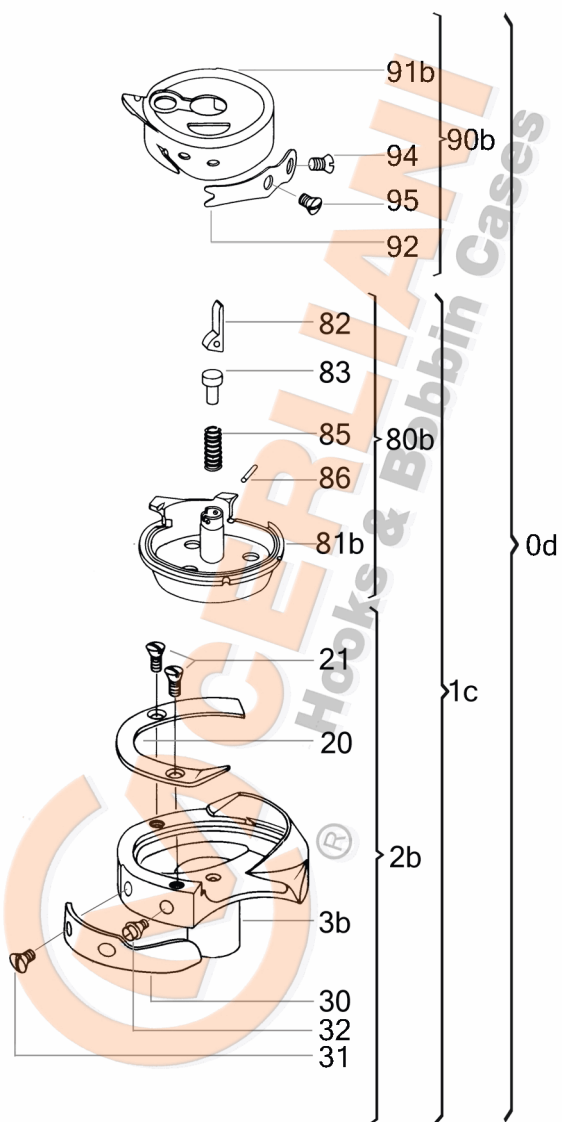


**VEDERE DESFĂȘURATĂ KK 130.08.524R**



No	CERLIANI ARTICOL	DESCRIERE
0d	130.08.524R	HOOK WITH CAP
1c	130.08.525R	HOOK WITHOUT CAP
2b	130.08.453R	HOOK WITHOUT BASKET
20	130.08.455	HOOK GIB
21	130.08.005	HOOK GIB FASTENING SCREW
30	130.08.941	NEEDLE GUARD
31	130.08.637	NEEDLE GUARD FASTENING SCREW
32	130.13.208	NEEDLE GUARD ADJUSTING SCREW
60a	130.08.024	LUBRICATION FELT (UNDER GIB)
80b	130.08.520	COMPLETE BASKET
82	130.08.010	LEVER
83	130.08.011	PISTON
86	130.08.012	LEVER'S PIN
90b	130.08.522	CAP
92	130.08.016	TENSION SPRING
94	130.06.104	TENSION SPRING FAST. SCREW
95	130.08.018	TENSION SPRING ADJ. SCREW
98	130.08.013	SPIRAL SPRING OF LATCH
110	130.08.596	THREAD GUIDE

**ATENȚIE!!!** Reprezentarea grafică arată doar tipologia componentelor articolului și poate să nu corespundă 100% realității.