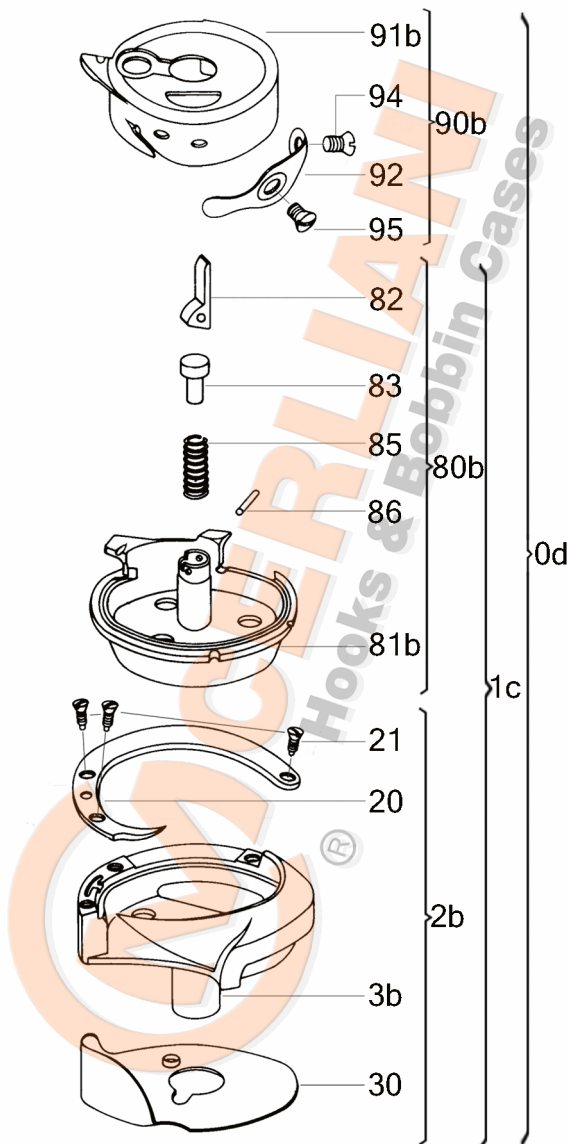


**VEDERE DESFĂȘURATĂ KK 130.08.478**



No	CERLIANI ARTICOL	DESCRIERE
0d	130.08.478	HOOK WITH CAP
1c	130.08.479	HOOK WITHOUT CAP
2b	130.08.480	HOOK WITHOUT BASKET
20	130.08.488	HOOK GIB
21	130.08.005	HOOK GIB FASTENING SCREW
60a	130.08.024	LUBRICATION FELT (UNDER GIB)
80b	130.08.489	COMPLETE BASKET
82	130.08.010	LEVER
83	130.08.011	PISTON
86	130.08.012	LEVER'S PIN
90b	130.08.491	CAP
92	130.08.016	TENSION SPRING
94	130.06.104	TENSION SPRING FAST. SCREW
95	130.08.018	TENSION SPRING ADJ. SCREW
98	130.08.013	SPIRAL SPRING OF LATCH

**ATENȚIE!!!** Reprezentarea grafică arată doar tipologia componentelor articolului și poate să nu corespundă 100% realității.