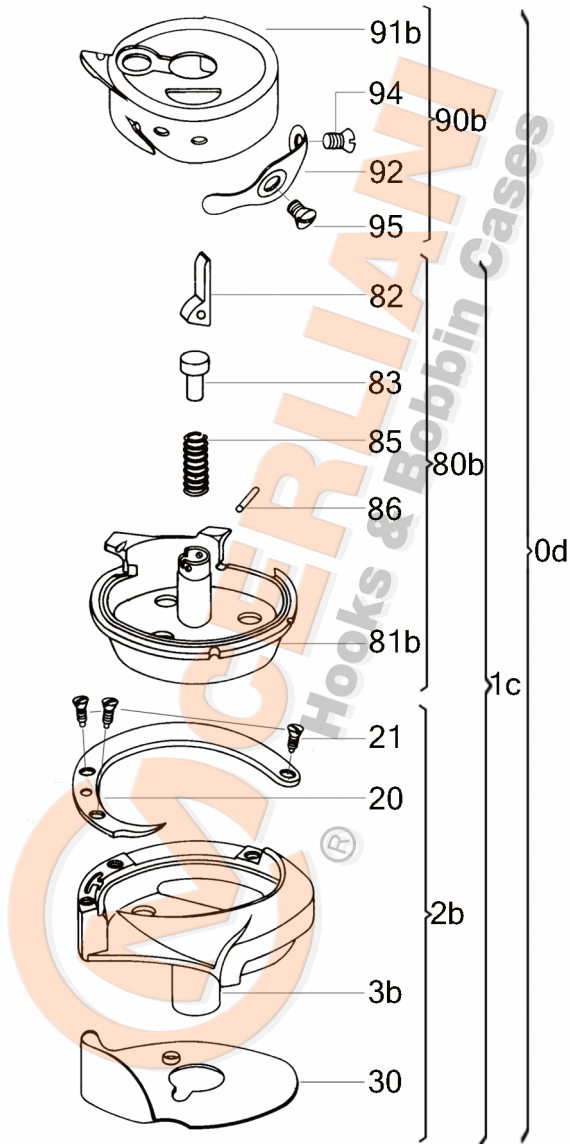


VEDERE DESFĂȘURATĂ KK 130.08.384



No	CERLIANI ARTICOL	DESCRIERE
0d	130.08.384	HOOK WITH CAP
1c	130.08.385	HOOK WITHOUT CAP
2b	130.08.386	HOOK WITHOUT BASKET
3b	130.08.335	HOOK BODY
20	130.08.053	HOOK GIB
21	130.08.005	HOOK GIB FASTENING SCREW
30	130.08.336	NEEDLE GUARD
60a	130.08.024	LUBRICATION FELT (UNDER GIB)
80b	130.08.417	COMPLETE BASKET
82	130.08.010	LEVER
83	130.08.011	PISTON
86	130.08.012	LEVER'S PIN
90b	130.08.368	CAP
92	130.08.016	TENSION SPRING
94	130.06.104	TENSION SPRING FAST. SCREW
95	130.08.018	TENSION SPRING ADJ. SCREW
98	130.08.013	SPIRAL SPRING OF LATCH

ATENȚIE!!! Reprezentarea grafică arată doar tipologia componentelor articolului și poate să nu corespundă 100% realității.