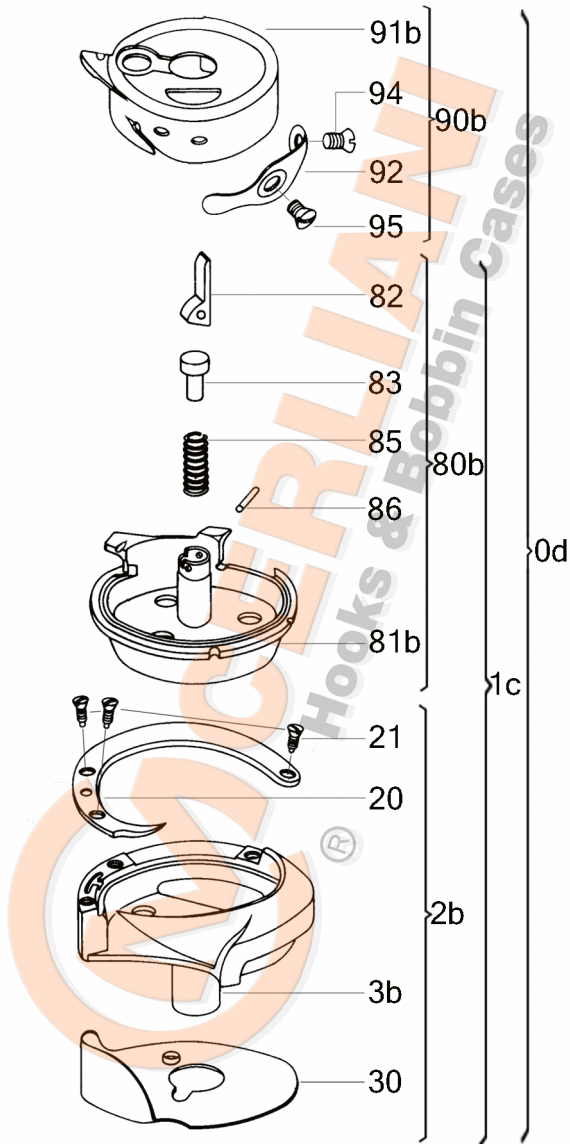


VEDERE DESFĂȘURATĂ KK 130.08.203



No	CERLIANI ARTICOL	DESCRIERE
0d	130.08.203	HOOK WITH CAP
1c	130.08.187	HOOK WITHOUT CAP
2b	130.08.188	HOOK WITHOUT BASKET
20	130.08.123	HOOK GIB
21	130.08.005	HOOK GIB FASTENING SCREW
30	130.08.190	NEEDLE GUARD
60a	130.08.024	LUBRICATION FELT (UNDER GIB)
65	130.08.150	LUBRICATION PLATE
66	130.08.151	LUBRICATION PLATE PIN
80b	130.08.200	COMPLETE BASKET
82	130.08.010	LEVER
83	130.08.011	PISTON
86	130.08.012	LEVER'S PIN
90b	130.08.183	CAP
92	130.08.128	TENSION SPRING
94	130.06.104	TENSION SPRING FAST. SCREW
95	130.08.018	TENSION SPRING ADJ. SCREW
98	130.08.013	SPIRAL SPRING OF LATCH
107	130.08.129	THREAD WITHDRAWING SPRING

ATENȚIE!!! Reprezentarea grafică arată doar tipologia componentelor articolului și poate să nu corespundă 100% realității.