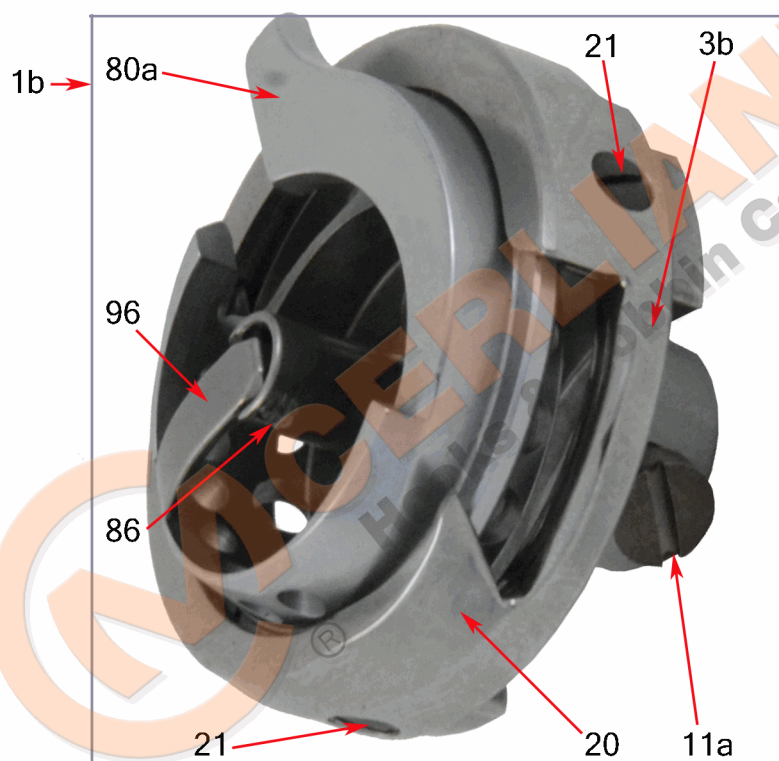


VEDERE DESFĂȘURATĂ KK 130.30.100



No	CERLIANI ARTICOL	DESCRIERE
0c	130.30.100	HOOK WITH BOBBIN CASE
1b	130.30.101	HOOK WITHOUT BOBBIN CASE
2a	130.30.102	HOOK WITHOUT BOBBINCASE HOLDER
3b	130.30.103	HOOK BODY
11a	130.30.104	HOOK FASTENING SCREW
20	130.30.105	HOOK GIB
21	130.30.106	HOOK GIB FASTENING SCREW
80a	130.30.109	BOBBIN CASE HOLDER
81a	130.30.110	BOBBIN CASE HOLDER BODY
84	130.30.112	BOBBIN EJECTOR
85	130.11.014	SPIRAL SPRING OF LEVER
86	130.08.012	LEVER'S PIN
90a	130.30.120	BOBBIN CASE
92	130.30.122	TENSION SPRING
95	115.00.006BR	TENSION SPRING ADJ. SCREW
96	130.30.111	LATCH LEVER

ATENȚIE!!! Reprezentarea grafică arată doar tipologia componentelor articolului și poate să nu corespundă 100% realității.