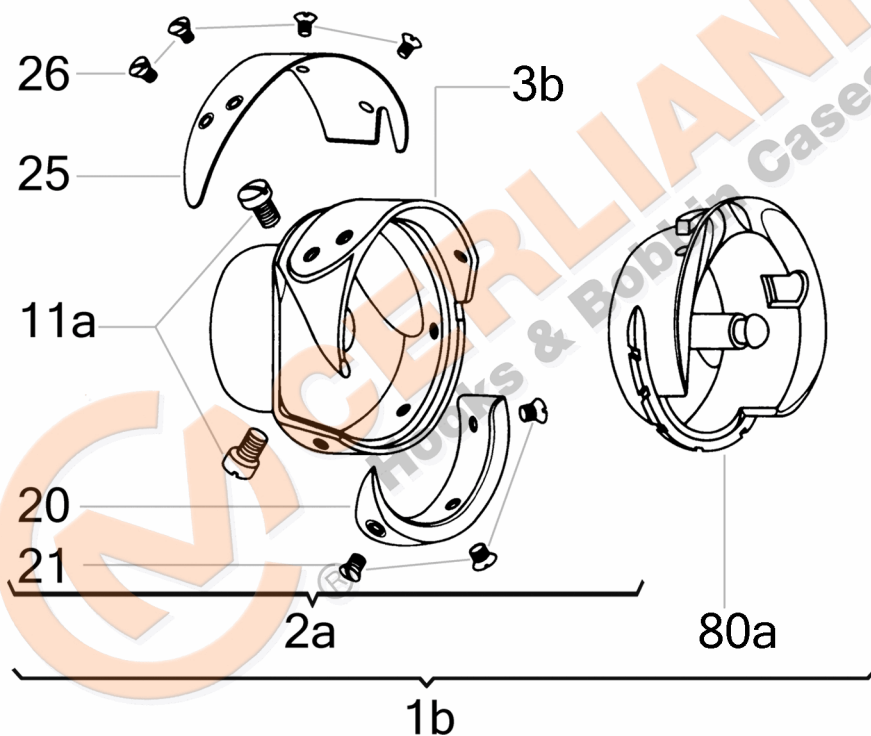


**VEDERE DESFĂȘURATĂ KH 130.09.256**



| No  | CERLIANI ARTICOL | DESCRIERE                      |
|-----|------------------|--------------------------------|
| 1b  | 130.09.256       | HOOK WITHOUT BOBBIN CASE       |
| 2a  | 130.09.257       | HOOK WITHOUT BOBBINCASE HOLDER |
| 3b  | 130.09.209       | HOOK BODY                      |
| 3b  | 130.09.185       | HOOK BODY                      |
| 11a | 120.00.029       | HOOK FASTENING SCREW           |
| 11b | 120.00.040       | HOOK FASTENING GRUB SCREW      |
| 20  | 130.09.003       | HOOK GIB                       |
| 21  | 130.09.017       | HOOK GIB FASTENING SCREW       |
| 25  | 130.09.179       | THREAD GUARD                   |
| 26  | 130.01.005       | THREAD GUARD FASTENING SCREW   |
| 60b | 130.05.101       | LUBRICATION FELT IN OIL CHANN. |
| 68  | 130.05.123       | CENTRAL HOLE PLUG DISC         |
| 68  | 130.05.174       | CENTRAL HOLE PLUG DISC         |
| 69  | 130.05.103       | LUBRIFICATION PLUG DISC        |
| 70  | 130.05.104       | LUBRIFICATION PLUG PIN         |
| 80a | 130.09.114       | BOBBIN CASE HOLDER             |

**ATENȚIE!!!** Reprezentarea grafică arată doar tipologia componentelor articolului și poate să nu corespundă 100% realității.