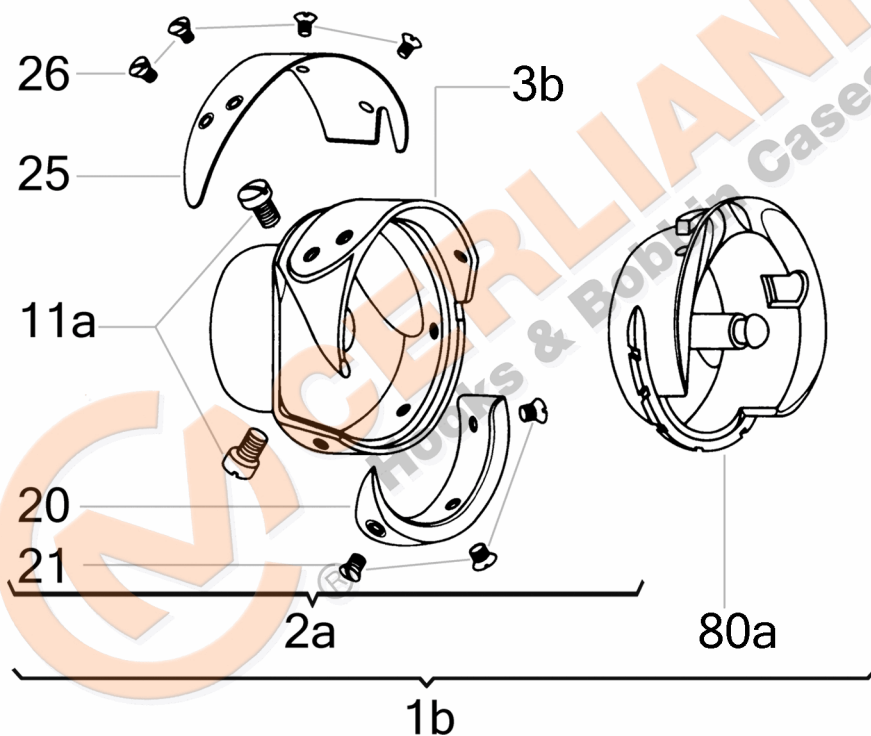


VEDERE DESFĂȘURATĂ KH 130.09.207DC10



No	CERLIANI ARTICOL	DESCRIERE
1b	130.09.207DC10	HOOK WITHOUT BOBBIN CASE
2a	130.09.208DC10	HOOK WITHOUT BOBBINCASE HOLDER
3b	130.09.185	HOOK BODY
3b	130.09.185DC10	HOOK BODY
3b	130.09.209DC10	HOOK BODY
11a	120.00.029	HOOK FASTENING SCREW
11b	120.00.040	HOOK FASTENING GRUB SCREW
20	130.09.119	HOOK GIB
20	130.09.119DC10	HOOK GIB
21	130.09.017	HOOK GIB FASTENING SCREW
25	130.09.179	THREAD GUARD
26	130.01.005	THREAD GUARD FASTENING SCREW
60b	130.05.101	LUBRICATION FELT IN OIL CHANN.
68	130.05.123	CENTRAL HOLE PLUG DISC
68	130.05.174	CENTRAL HOLE PLUG DISC
69	130.05.103	LUBRIFICATION PLUG DISC
70	130.05.104	LUBRIFICATION PLUG PIN
80a	130.09.114DC10	BOBBIN CASE HOLDER

ATENȚIE!!! Reprezentarea grafică arată doar tipologia componentelor articolului și poate să nu corespundă 100% realității.