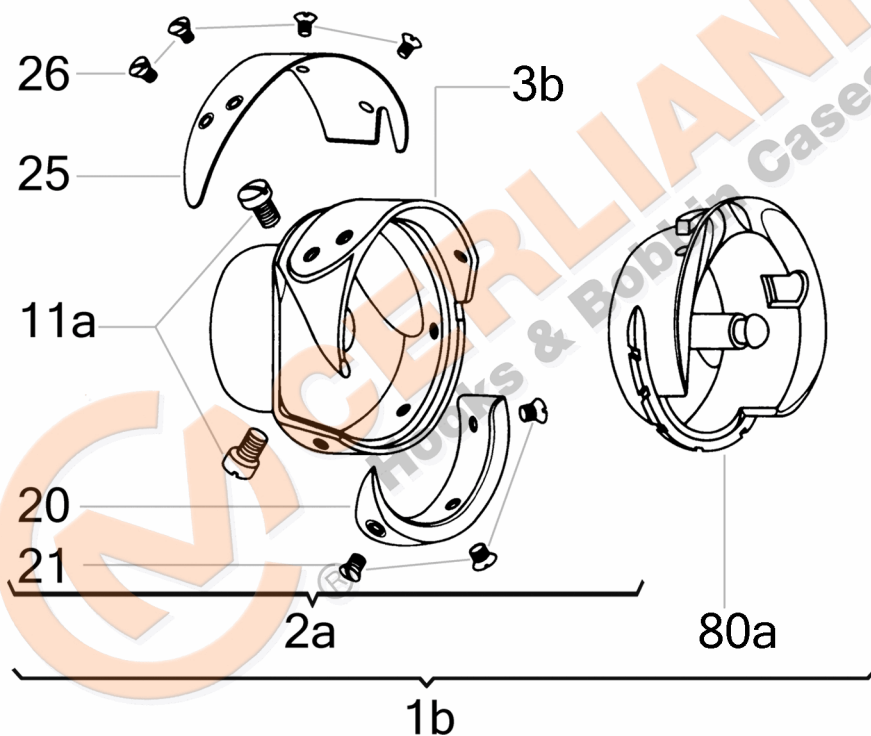


**VEDERE DESFĂȘURATĂ KH 130.09.191**



No	CERLIANI ARTICOL	DESCRIERE
1b	130.09.191	HOOK WITHOUT BOBBIN CASE
2a	130.09.157	HOOK WITHOUT BOBBINCASE HOLDER
3b	130.09.056	HOOK BODY
11a	120.00.029	HOOK FASTENING SCREW
20	130.09.094	HOOK GIB
21	130.09.017	HOOK GIB FASTENING SCREW
25	130.09.106	THREAD GUARD
26	130.01.005	THREAD GUARD FASTENING SCREW
60b	130.05.101	LUBRICATION FELT IN OIL CHANN.
60b	130.05.107	LUBRICATION FELT IN OIL CHANN.
65	130.09.027	LUBRICATION PLATE
66	130.05.106	LUBRIFICATION PLATE PIN
69	130.05.103	LUBRIFICATION PLUG DISC
69	130.05.125	LUBRIFICATION PLUG DISC
70	130.05.104	LUBRIFICATION PLUG PIN
80a	130.09.192	BOBBIN CASE HOLDER

**ATENȚIE!!!** Reprezentarea grafică arată doar tipologia componentelor articolului și poate să nu corespundă 100% realității.