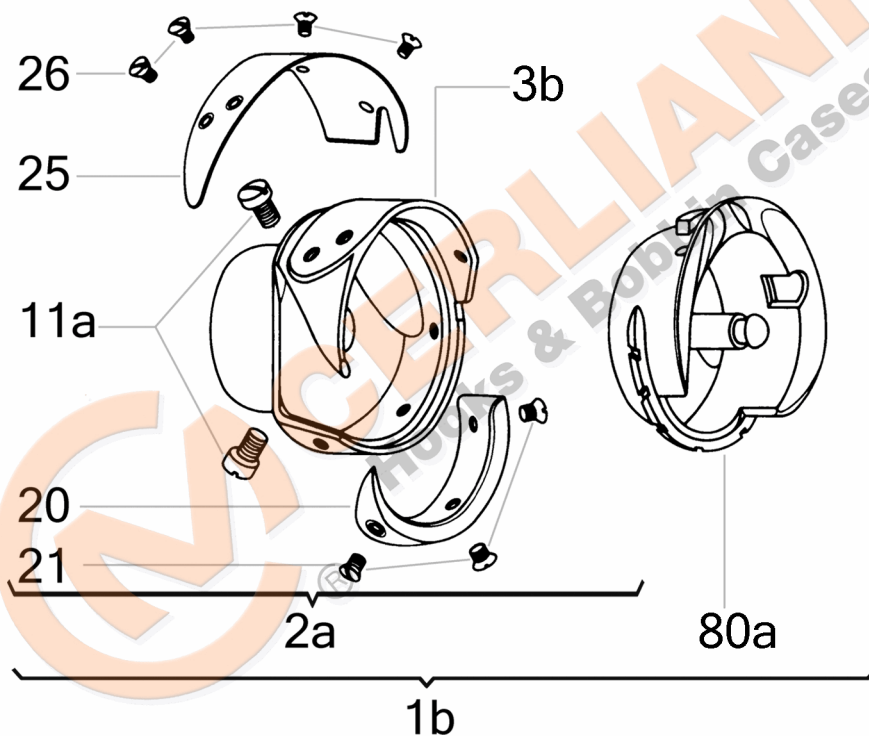


VEDERE DESFĂȘURATĂ KH 130.09.023



| No | CERLIANI ARTICOL | DESCRIERE |
|-----|------------------|--------------------------------|
| 1b | 130.09.023 | HOOK WITHOUT BOBBIN CASE |
| 2a | 130.09.032 | HOOK WITHOUT BOBBINCASE HOLDER |
| 3b | 130.09.033 | HOOK BODY |
| 11a | 120.00.029 | HOOK FASTENING SCREW |
| 20 | 130.09.008 | HOOK GIB |
| 21 | 130.09.017 | HOOK GIB FASTENING SCREW |
| 25 | 130.09.018 | THREAD GUARD |
| 26 | 130.01.005 | THREAD GUARD FASTENING SCREW |
| 60b | 130.05.101 | LUBRICATION FELT IN OIL CHANN. |
| 68 | 130.05.123 | CENTRAL HOLE PLUG DISC |
| 69 | 130.05.103 | LUBRIFICATION PLUG DISC |
| 70 | 130.05.104 | LUBRIFICATION PLUG PIN |
| 80a | 130.09.019 | BOBBIN CASE HOLDER |

ATENȚIE!!! Reprezentarea grafică arată doar tipologia componentelor articolului și poate să nu corespundă 100% realității.