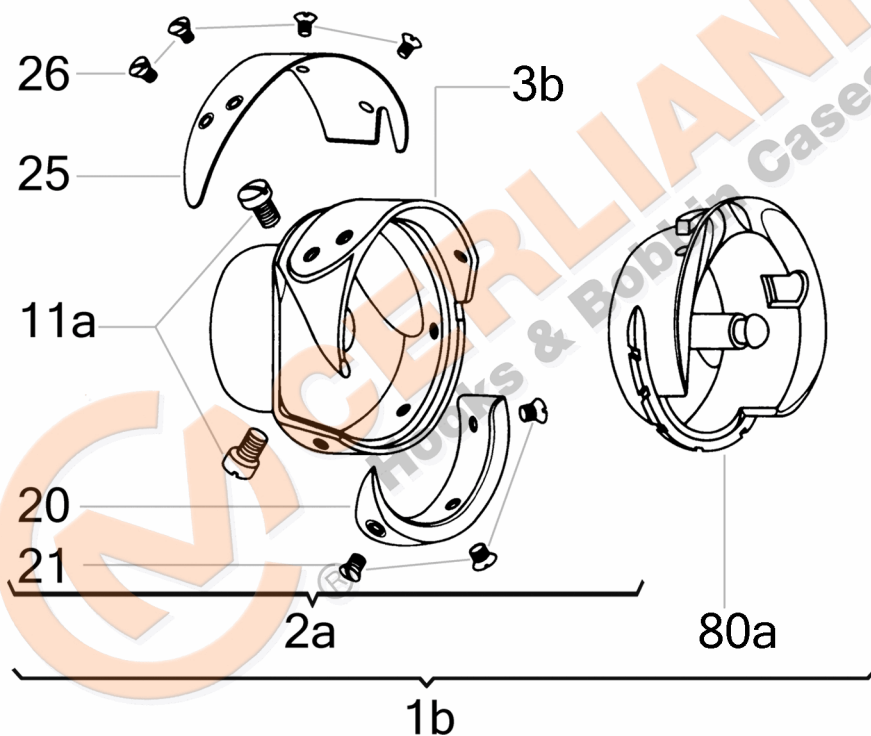


**VEDERE DESFĂȘURATĂ KH 130.05.287**



| No  | CERLIANI ARTICOL | DESCRIERE                      |
|-----|------------------|--------------------------------|
| 1b  | 130.05.287       | HOOK WITHOUT BOBBIN CASE       |
| 2a  | 130.05.288       | HOOK WITHOUT BOBBINCASE HOLDER |
| 3b  | 130.05.284       | HOOK BODY                      |
| 11a | 120.00.029       | HOOK FASTENING SCREW           |
| 20  | 130.05.285       | HOOK GIB                       |
| 21  | 130.01.003       | HOOK GIB FASTENING SCREW       |
| 25  | 130.05.090BRN    | THREAD GUARD                   |
| 25  | 130.05.090       | THREAD GUARD                   |
| 26  | 130.01.005       | THREAD GUARD FASTENING SCREW   |
| 60b | 130.05.101       | LUBRICATION FELT IN OIL CHANN. |
| 65  | 130.05.105       | LUBRICATION PLATE              |
| 66  | 130.05.106       | LUBRIFICATION PLATE PIN        |
| 69  | 130.05.103       | LUBRIFICATION PLUG DISC        |
| 69  | 130.05.125       | LUBRIFICATION PLUG DISC        |
| 70  | 130.05.104       | LUBRIFICATION PLUG PIN         |
| 80a | 130.05.286       | BOBBIN CASE HOLDER             |

**ATENȚIE!!!** Reprezentarea grafică arată doar tipologia componentelor articolului și poate să nu corespundă 100% realității.