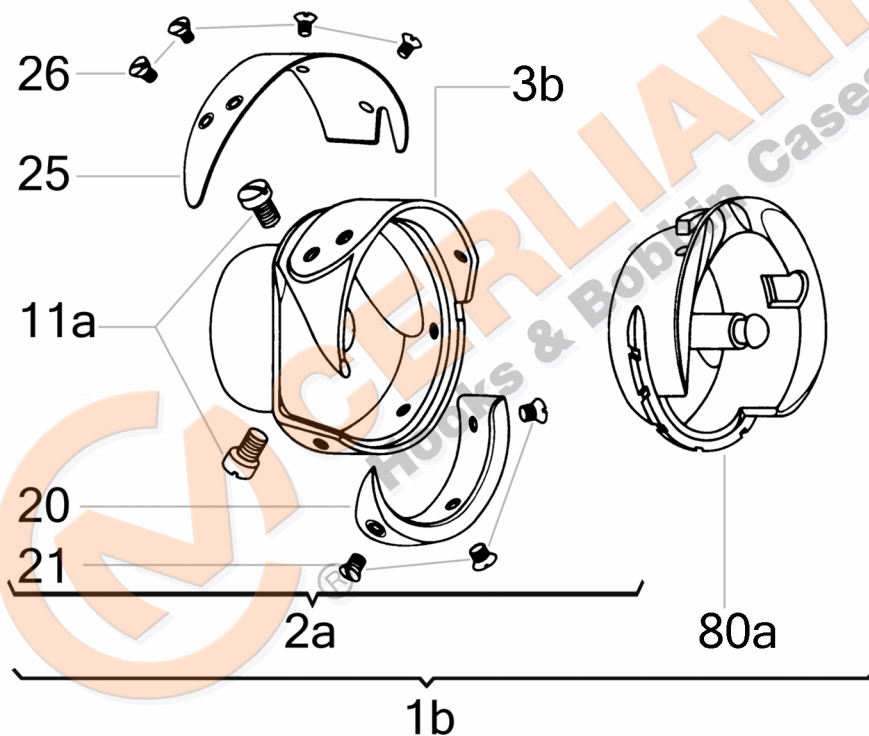


VEDERE DESFĂȘURATĂ KH 130.04.075



| No | CERLIANI ARTICOL | DESCRIERE |
|-----|------------------|--------------------------------|
| 1b | 130.04.075 | HOOK WITHOUT BOBBIN CASE |
| 2a | 130.04.025 | HOOK WITHOUT BOBBINCASE HOLDER |
| 3b | 130.04.017 | HOOK BODY |
| 3b | 130.04.026 | HOOK BODY |
| 11a | 130.04.085 | HOOK FASTENING SCREW |
| 20 | 130.04.062 | HOOK GIB |
| 21 | 130.04.084 | HOOK GIB FASTENING SCREW |
| 25 | 130.04.009 | THREAD GUARD |
| 26 | 130.04.084 | THREAD GUARD FASTENING SCREW |
| 60b | 130.04.028 | LUBRICATION FELT IN OIL CHANN. |
| 70 | 130.04.027 | LUBRIFICATION PLUG PIN |
| 80a | 130.04.076 | BOBBIN CASE HOLDER |

ATENȚIE!!! Reprezentarea grafică arată doar tipologia componentelor articolului și poate să nu corespundă 100% realității.