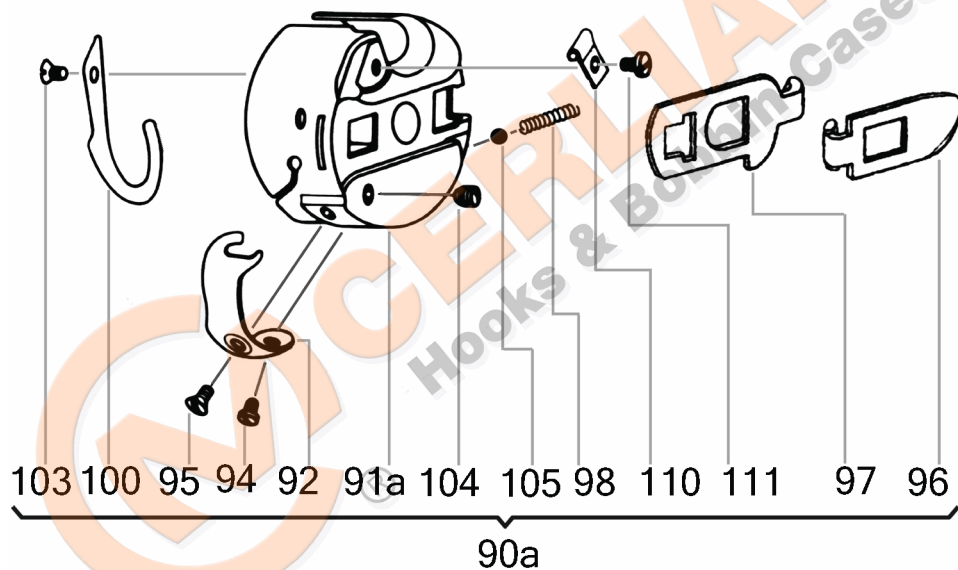


VEDERE DESFĂȘURATĂ KP 130.06.164



No	CERLIANI ARTICOL	DESCRIERE
90a	130.06.164	BOBBIN CASE
92	130.06.021PAT	TENSION SPRING
94	130.06.186	TENSION SPRING FAST. SCREW
95	130.06.022	TENSION SPRING ADJ. SCREW
96	130.06.282	LATCH LEVER
97	130.06.281	LATCH SLIDE
98	130.06.161	SPIRAL SPRING OF LATCH
100	130.06.150	BOBBIN BRAKE SPRING
103	130.06.160	MF-SPRING FASTENING SCREW
104	130.06.124	MF-SPRING ADJUSTING GRUB SCREW
105	130.06.158	FRICIONING PISTON FOR MF
110	130.06.074	THREAD GUIDE
111	115.00.012	THREAD GUIDE SCREW

ATENȚIE!!! Reprezentarea grafică arată doar tipologia componentelor articolului și poate să nu corespundă 100% realității.