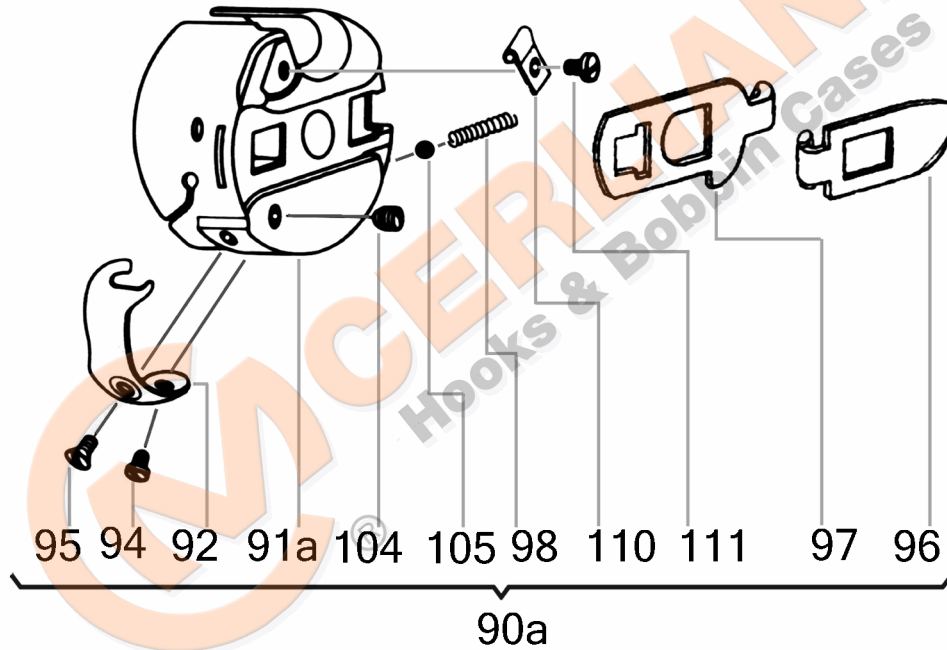


VEDERE DESF URAT KP 130.06.084



No	CERLIANI ARTICOL	DESCRIERE
90a	130.06.084	BOBBIN CASE
92	130.06.021	TENSION SPRING
94	115.00.012	TENSION SPRING FAST. SCREW
95	130.06.073	TENSION SPRING ADJ. SCREW
96	130.06.282	LATCH LEVER
97	130.06.281	LATCH SLIDE
98	130.06.161	SPIRAL SPRING OF LATCH
110	130.06.074	THREAD GUIDE
111	115.00.012	THREAD GUIDE SCREW

ATENȚIE!!! Reprezentarea grafică arată doar tipologia componentelor articolului și poate să nu corespundă 100% realității.