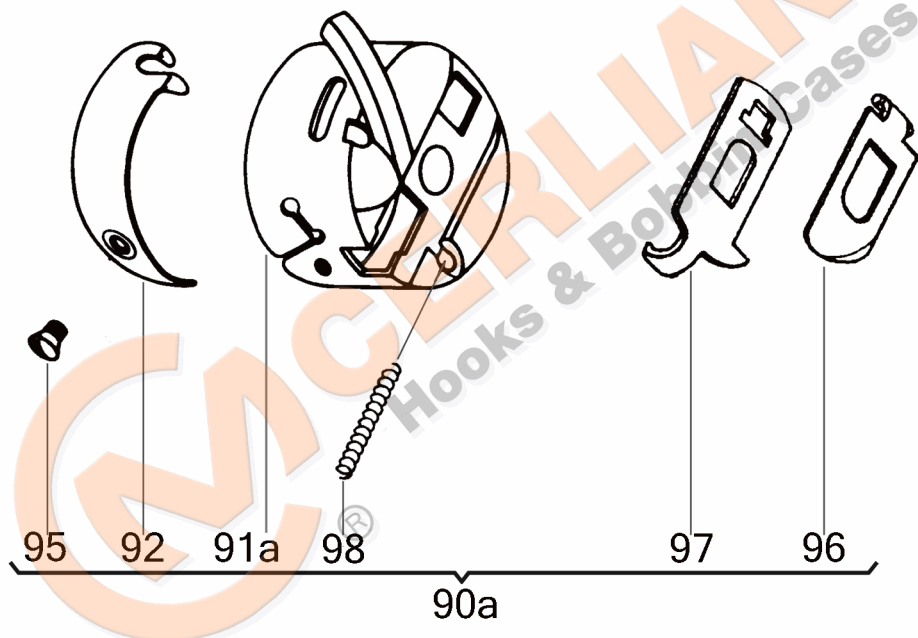


**VEDERE DESFĂȘURATĂ KP 115.00.248**



No	CERLIANI ARTICOL	DESCRIERE
90a	115.00.248	BOBBIN CASE
92	115.00.005	TENSION SPRING
95	130.06.424	TENSION SPRING ADJ. SCREW
96	115.00.266	LATCH LEVER
97	115.00.314	LATCH SLIDE
98	130.06.161	SPIRAL SPRING OF LATCH

**ATENȚIE!!!** Reprezentarea grafică arată doar tipologia componentelor articolului și poate să nu corespundă 100% realității.