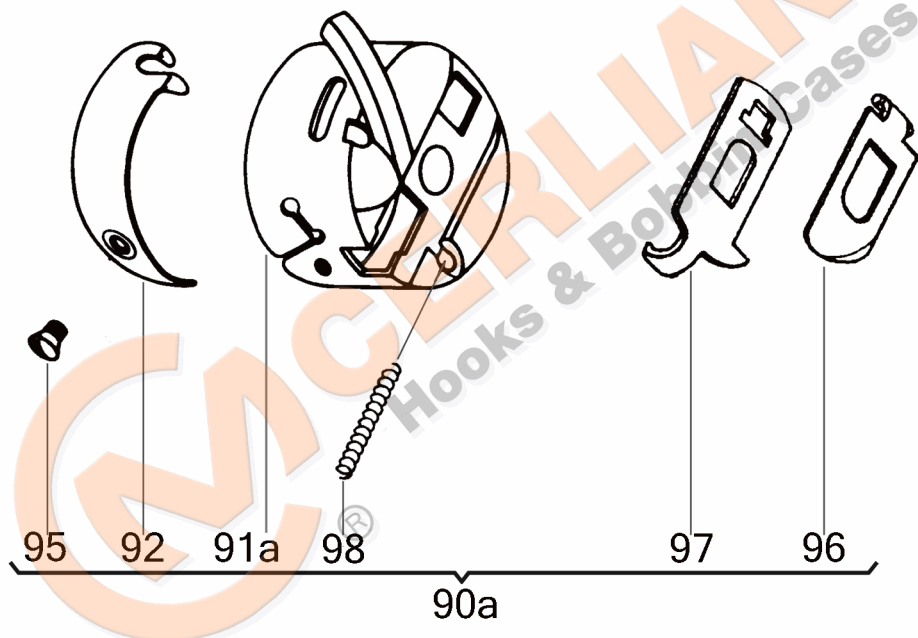


VEDERE DESFĂȘURATĂ KP 115.00.187



No	CERLIANI ARTICOL	DESCRIERE
90a	115.00.187	BOBBIN CASE
91a	115.00.153	BOBBIN CASE BODY
92	115.00.005	TENSION SPRING
95	115.00.006	TENSION SPRING ADJ. SCREW
96	115.00.266	LATCH LEVER
97	115.00.265	LATCH SLIDE
98	115.00.011	SPIRAL SPRING OF LATCH

ATENȚIE!!! Reprezentarea grafică arată doar tipologia componentelor articolului și poate să nu corespundă 100% realității.