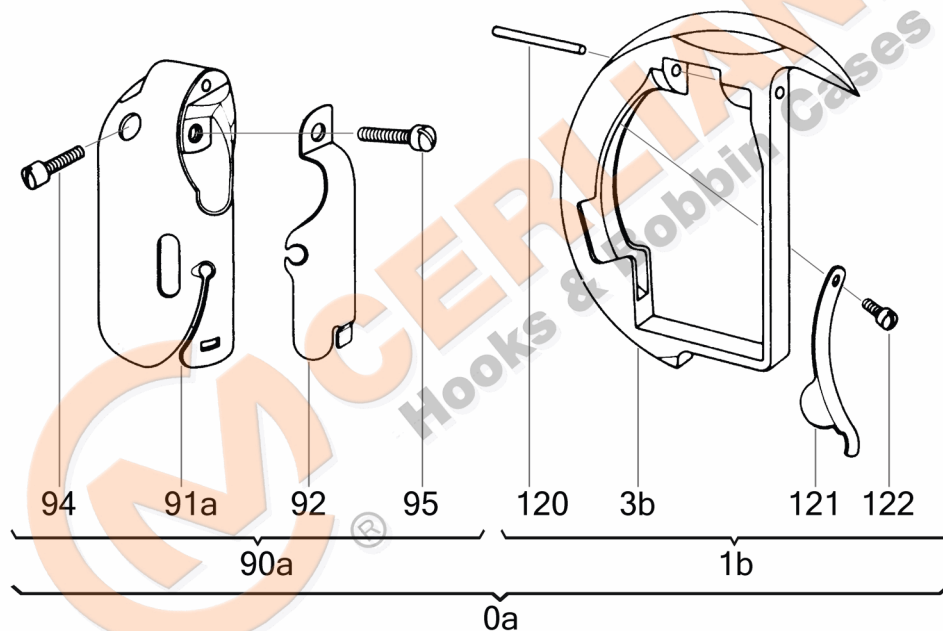


**VEDERE DESFĂȘURATĂ KK 112.00.050**



No	CERLIANI ARTICOL	DESCRIERE
0a	112.00.050	HOOK COMPLETE
1b	112.00.051	HOOK WITHOUT BOBBIN CASE
3b	112.00.052	HOOK BODY
90a	112.00.058	BOBBIN CASE
91a	112.00.059	BOBBIN CASE BODY
92	112.00.060	TENSION SPRING
94	112.00.063	TENSION SPRING FAST. SCREW
95	112.00.061	TENSION SPRING ADJ. SCREW
100	112.00.064	BOBBIN BRAKE SPRING
105	112.00.062	FRICIONING PISTON FOR MF
113	112.00.055	THICK DISC
121	112.00.053	BOBBIN CASE LOCKING SPRING
122	112.00.054	BOB.LOCKING SPRING FAST. SCREW
117	112.00.057	BOBBIN CASE WITHDRAWING SPRING
118	112.00.056	THREADED PIN

**ATENȚIE!!!** Reprezentarea grafică arată doar tipologia componentelor articolului și poate să nu corespundă 100% realității.