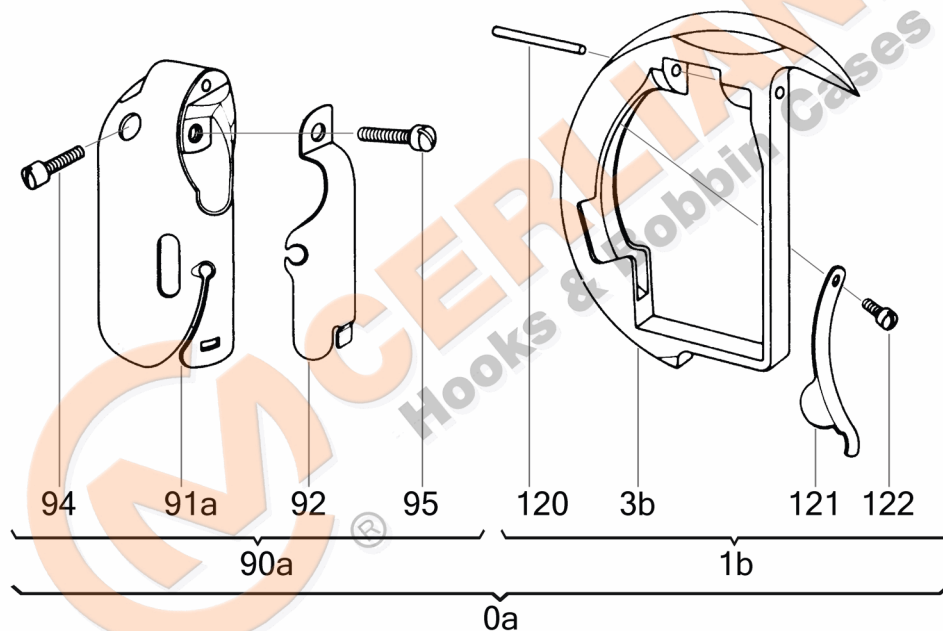


VEDERE DESFĂȘURATĂ KK 112.00.025



No	CERLIANI ARTICOL	DESCRIERE
0a	112.00.025	HOOK COMPLETE
1b	112.00.026	HOOK WITHOUT BOBBIN CASE
3b	112.00.027	HOOK BODY
90a	112.00.029	BOBBIN CASE
91a	112.00.030	BOBBIN CASE BODY
92	112.00.008	TENSION SPRING
94	112.00.019	TENSION SPRING FAST. SCREW
95	112.00.018	TENSION SPRING ADJ. SCREW
120	112.00.021	TAPER PIN
121	112.00.003	BOBBIN CASE LOCKING SPRING
122	112.00.004	BOB.LOCKING SPRING FAST. SCREW

ATENȚIE!!! Reprezentarea grafică arată doar tipologia componentelor articolului și poate să nu corespundă 100% realității.